

TITGEMEYER GTO



Болт с обжимным запирающим кольцом (Lockbolt – system) компании TITGEMEYER - это надежный крепеж, который используется в местах повышенных вибраций и динамических нагрузок.

Эта система крепежа представляет собой болт с поперечным расположением насечек и обжимное кольцо. Пневмогидравлическим или гидравлическим инструментом создается большое стягивающее усилие скрепляемых деталей, болта и кольца, при этом кольцо обжимается вокруг насечек болта, образуя прочное запирающее соединение.

Благодаря высокой прочности, крепление болтами с запирающим кольцом, используется при сооружении массивных металлических конструкций, в сфере самолетостроения, автомобильной и железнодорожной промышленности, машиностроении, и других областях.

Каталог болтов с запирающим кольцом (Lockbolt – system)

Оглавление

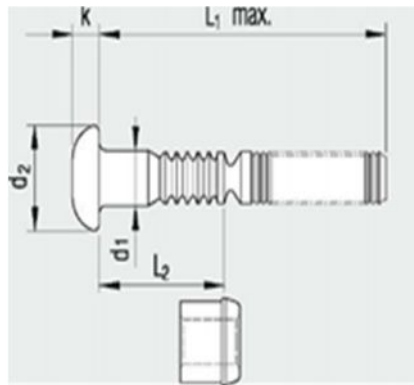
1 Раздел Lockbolt-system Standard	стр. 3
2 Раздел Lockbolt-system Maxigrip	стр. 8
3 Раздел Lockbolt-system HV	стр. 14
4 Раздел Hucktainer Plus	стр. 18
5 Раздел Lockbolt-system Standard	стр. 19

Раздел каталога	Тип элемента	Материал			Стр.
		Алюминий	Сталь	Сталь нержавеющая	
1 Lockbolt- Standard	Стандартная головка	v	v	v	3
	Потайная головка		v		7
2 Lockbolt- Maxigrip	Стандартная головка	v	v		8
	Увеличенная головка	v	v		10
	Потайная головка	v	v		11
3 Lockbolt- system HV	Стандартная головка		v		14
	Потайная головка		v		16
4 Hucktainer Plus	Головка с уплотнительным кольцом		v		18
5 Lockbolt- system Standard	Кольцо обжимное стандартное	v	v	v	19-21
	Кольцо обжимное с фланцем	v	v	v	19-21
	Кольцо обжимное уменьшенное		v		20

Lockbolt-system Standard

Стандартная головка

Материал
Алюминий

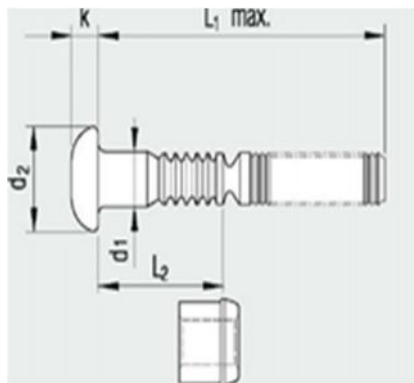


Типо-размер	Диаметр отверстия	Толщина соединения	Размеры					Нагрузка			Артикул	
			L ₁ max	L ₂ max	d ₁	d ₂	k max	срез	разрыв	сжатие	Кольцо стандартное	Болт
[mm]	[mm]	[mm]	[mm]	[mm]	[mm]	[mm]	[mm]	[N]	[N]	[N]	Алюминий	Алюминий
5.0	5.2 ^{-0.2}	1.6 - 4.8	38.5	10.8	5.0 ^{-0.2}	10.0 ^{-1.0}	3.2	4500	4000	2000	376 395	378 692
		3.2 - 6.4	40.0	12.4	5.0 ^{-0.2}	10.0 ^{-1.0}	3.2	4500	4000	2000	376 395	378 693
		4.8 - 7.9	41.5	14.0	5.0 ^{-0.2}	10.0 ^{-1.0}	3.2	4500	4000	2000	376 395	378 694
		6.4 - 9.5	43.0	15.6	5.0 ^{-0.2}	10.0 ^{-1.0}	3.2	4500	4000	2000	376 395	378 695
		7.9 - 11.1	44.5	17.2	5.0 ^{-0.2}	10.0 ^{-1.0}	3.2	4500	4000	2000	376 395	-
		11.1 - 14.3	48.0	20.4	5.0 ^{-0.2}	10.0 ^{-1.0}	3.2	4500	4000	2000	376 395	-
		14.3 - 17.5	51.0	23.5	5.0 ^{-0.2}	10.0 ^{-1.0}	3.2	4500	4000	2000	376 395	-
6.5	6.8 ^{-0.2}	1.6 - 4.8	42.0	13.2	6.6 ^{-0.2}	13.4 ^{-1.4}	3.9	8300	8000	4000	376397	378 725
		3.2 - 6.4	43.5	14.8	6.6 ^{-0.2}	13.4 ^{-1.4}	3.9	8300	8000	4000	376397	378 726
		4.8 - 7.9	45.0	16.4	6.6 ^{-0.2}	13.4 ^{-1.4}	3.9	8300	8000	4000	376 397	378 727
		6.4 - 9.5	47.0	18.0	6.6 ^{-0.2}	13.4 ^{-1.4}	3.9	8300	8000	4000	376 397	378 728
		7.9 - 11.1	48.5	19.6	6.6 ^{-0.2}	13.4 ^{-1.4}	3.9	8300	8000	4000	376 397	378 729
		11.1 - 14.3	51.5	22.7	6.6 ^{-0.2}	13.4 ^{-1.4}	3.9	8300	8000	4000	376 397	378 731
		14.3 - 17.5	54.0	26.7	6.6 ^{-0.2}	13.4 ^{-1.4}	3.9	8300	8000	4000	376 397	-
8.0	8.4 ^{-0.2}	3.2 - 9.5	52.0	19.8	8.2 ^{-0.2}	16.7 ^{-1.7}	5.1	13000	12500	6500	376 398	378 760
		6.4 - 12.7	55.0	23.0	8.2 ^{-0.2}	16.7 ^{-1.7}	5.1	13000	12500	6500	376 398	378 761
		9.5 - 15.9	58.0	26.2	8.2 ^{-0.2}	16.7 ^{-1.7}	5.1	13000	12500	6500	376 398	378 762
		12.7 - 19.1	61.5	29.3	8.2 ^{-0.2}	16.7 ^{-1.7}	5.1	13000	12500	6500	376 398	378 763
10.0	10.0 ^{-0.2}	3.2 - 9.5	57.5	21.4	9.8 ^{-0.2}	20.0 ^{-2.0}	6.3	18500	18500	9500	376 399	-
		6.4 - 12.7	60.5	24.6	9.8 ^{-0.2}	20.0 ^{-2.0}	6.3	18500	18500	9500	376 399	378 776
		9.5 - 15.9	63.5	27.8	9.8 ^{-0.2}	20.0 ^{-2.0}	6.3	18500	18500	9500	376 399	378 777
		12.7 - 19.1	67.0	30.9	9.8 ^{-0.2}	20.0 ^{-2.0}	6.3	18500	18500	9500	376 399	378 778
		15.9 - 22.2	70.0	34.1	9.8 ^{-0.2}	20.0 ^{-2.0}	6.3	18500	18500	9500	376 399	378 779

Lockbolt-system Standard

Стандартная головка

Материал
Сталь оцинкованная
(Тип 5.8) EN 163-4



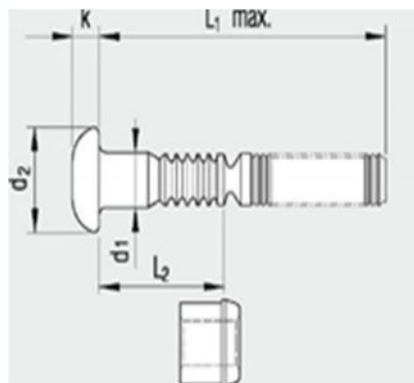
Типо-размер	Диаметр отверстия	Толщина соединения	Размеры					Нагрузка			Артикул	
			L_1 <i>max</i>	L_2 <i>max</i>	d_1	d_2	k <i>max</i>	срез	разрыв	сжатие	Кольцо стандартное	Болт
[mm]	[mm]	[mm]	[mm]	[mm]	[mm]	[mm]	[mm]	[N]	[N]	[N]	■ Сталь	■ Тип 5.8
6.5	$6.8^{-0.2}$	1.6 - 4.8	42.0	13.2	$6.6^{-0.2}$	$13.4^{-1.4}$	3.9	13500	13300	8000	376 307	376 742
		3.2 - 6.4	43.5	14.8	$6.6^{-0.2}$	$13.4^{-1.4}$	3.9	13500	13300	8000	376 307	376 743
		4.8 - 7.9	45.0	16.4	$6.6^{-0.2}$	$13.4^{-1.4}$	3.9	13500	13300	8000	376 307	376 744
		6.4 - 9.5	47.0	18.0	$6.6^{-0.2}$	$13.4^{-1.4}$	3.9	13500	13300	8000	376 307	376 745
		7.9 - 11.1	48.5	19.6	$6.6^{-0.2}$	$13.4^{-1.4}$	3.9	13500	13300	8000	376 307	376 746
		11.1 - 14.3	51.5	22.7	$6.6^{-0.2}$	$13.4^{-1.4}$	3.9	13500	13300	8000	376 307	376 748
		12.7 - 15.9	53.0	24.3	$6.6^{-0.2}$	$13.4^{-1.4}$	3.9	13500	13300	8000	376 307	376 749
		14.3 - 17.5	55.0	25.9	$6.6^{-0.2}$	$13.4^{-1.4}$	3.9	13500	13300	8000	376 307	376 750
		15.9 - 19.1	56.5	27.5	$6.6^{-0.2}$	$13.4^{-1.4}$	3.9	13500	13300	8000	376 307	376 751
		17.5 - 20.6	58.0	29.1	$6.6^{-0.2}$	$13.4^{-1.4}$	3.9	13500	13300	8000	376 307	376 752
		19.1 - 22.2	59.5	30.6	$6.6^{-0.2}$	$13.4^{-1.4}$	3.9	13500	13300	8000	376 307	376 753
		20.6 - 23.8	61.0	32.2	$6.6^{-0.2}$	$13.4^{-1.4}$	3.9	13500	13300	8000	376307	376 754
		22.2 - 25.4	62.5	33.9	$6.6^{-0.2}$	$13.4^{-1.4}$	3.9	13500	13300	8000	376 307	376 755
		23.8 - 27.0	64.5	35.4	$6.6^{-0.2}$	$13.4^{-1.4}$	3.9	13500	13300	8000	376 307	376 756
		25.4 - 28.6	66.0	37.0	$6.6^{-0.2}$	$13.4^{-1.4}$	3.9	13500	13300	8000	376 307	376 757
		27.0 - 30.2	67.5	38.6	$6.6^{-0.2}$	$13.4^{-1.4}$	3.9	13500	13300	8000	376 307	376 758
28.6 - 31.8	69.0	40.2	$6.6^{-0.2}$	$13.4^{-1.4}$	3.9	13500	13300	8000	376 307	376 759		
30.2 - 33.3	70.5	41.8	$6.6^{-0.2}$	$13.4^{-1.4}$	3.9	13500	13300	8000	376 307	376 760		
33.3 - 36.6	74.0	45.0	$6.6^{-0.2}$	$13.4^{-1.4}$	3.9	13500	13300	8000	376 307	376 762		
10.0	$10.0^{-0.2}$	3.2 - 9.5	57.5	21.4	$9.8^{-0.2}$	$20.0^{-2.0}$	6.3	30500	28000	17800	376 310	378 580
		6.4 - 12.7	60.5	24.6	$9.8^{-0.2}$	$20.0^{-2.0}$	6.3	30500	28000	17800	376 310	378 581
		9.5 - 15.9	63.5	27.8	$9.8^{-0.2}$	$20.0^{-2.0}$	6.3	30500	28000	17800	376 310	378 582
		12.7 - 19.1	67.0	30.9	$9.8^{-0.2}$	$20.0^{-2.0}$	6.3	30500	28000	17800	376 310	378 583
		15.9 - 22.2	70.0	34.1	$9.8^{-0.2}$	$20.0^{-2.0}$	6.3	30500	28000	17800	376 310	378 584
		19.1 - 25.4	73.5	37.3	$9.8^{-0.2}$	$20.0^{-2.0}$	6.3	30500	28000	17800	376 310	378 585
		22.2 - 28.6	76.5	40.5	$9.8^{-0.2}$	$20.0^{-2.0}$	6.3	30500	28000	17800	376 310	378 586
25.4 - 31.8	79.5	43.6	$9.8^{-0.2}$	$20.0^{-2.0}$	6.3	30500	28000	17800	376 310	378 587		
28.6 - 34.9	83.0	46.8	$9.8^{-0.2}$	$20.0^{-2.0}$	6.3	30500	28000	17800	376 310	-		

Продолжение см. ниже

Lockbolt-system Standard

Стандартная головка

Материал
Сталь оцинкованная
(Тип 8.8) EN 163-4



Типо-размер	Диаметр отверстия	Толщина соединения	Размеры					Нагрузка			Артикул	
			L_1	L_2	d_1	d_2	k	срез	разрыв	сжатие	Кольцо стандартное	Болт
[mm]	[mm]	[mm]	<i>max</i>	<i>max</i>	[mm]	[mm]	<i>max</i>	[N]	[N]	[N]	■ Сталь	■ Тип 8.8
5.0	$5.2^{-0.2}$	1.6 - 4.8	38.5	10.8	$5.0^{-0.2}$	$10.0^{-1.0}$	3.2	10800	9700	5300	376 305	376 500
		4.8 - 7.9	41.5	14.0	$5.0^{-0.2}$	$10.0^{-1.0}$	3.2	10800	9700	5300	376 305	376 501
		7.9 - 11.1	44.5	17.2	$5.0^{-0.2}$	$10.0^{-1.0}$	3.2	10800	9700	5300	376 305	376 502
		11.1 - 14.3	48.0	20.4	$5.0^{-0.2}$	$10.0^{-1.0}$	3.2	10800	9700	5300	376 305	376 503
		14.3 - 17.5	51.0	23.5	$5.0^{-0.2}$	$10.0^{-1.0}$	3.2	10800	9700	5300	376 305	376 504
		17.5 - 20.6	54.0	26.7	$5.0^{-0.2}$	$10.0^{-1.0}$	3.2	10800	9700	5300	376 305	376 505
8.0	$8.4^{-0.2}$	20.6 - 23.8	57.5	29.9	$5.0^{-0.2}$	$10.0^{-1.0}$	3.2	10800	9700	5300	376 305	376 506
		23.8 - 27.0	60.5	33.1	$5.0^{-0.2}$	$10.0^{-1.0}$	3.2	10800	9700	5300	376 305	376 507
		1.6 - 7.9	50.0	18.2	$8.2^{-0.2}$	$16.7^{-1.7}$	5.1	29800	26700	18600	376 308	376 800
		4.8 - 11.1	53.5	21.4	$8.2^{-0.2}$	$16.7^{-1.7}$	5.1	29800	26700	18600	376 308	376 810
		6.4 - 12.7	55.0	23.0	$8.2^{-0.2}$	$16.7^{-1.7}$	5.1	29800	26700	18600	376 308	376 801
		12.7 - 19.1	61.5	29.3	$8.2^{-0.2}$	$16.7^{-1.7}$	5.1	29800	26700	18600	376 308	376 802
10.0	$10.0^{-0.2}$	19.1 - 25.4	67.5	35.7	$8.2^{-0.2}$	$16.7^{-1.7}$	5.1	29800	26700	18600	376 308	376 803
		25.4 - 31.8	74.0	42.0	$8.2^{-0.2}$	$16.7^{-1.7}$	5.1	29800	26700	18600	376 308	376 804
		3.2 - 9.5	57.5	21.4	$9.8^{-0.2}$	$20.0^{-2.0}$	6.3	42500	41000	26600	376 310	377 130
		6.4 - 12.7	60.5	24.6	$9.8^{-0.2}$	$20.0^{-2.0}$	6.3	42500	41000	26600	376 310	377 140
		9.5 - 15.9	63.5	27.8	$9.8^{-0.2}$	$20.0^{-2.0}$	6.3	42500	41000	26600	376 310	377 131
		12.7 - 19.1	67.0	30.9	$9.8^{-0.2}$	$20.0^{-2.0}$	6.3	42500	41000	26600	376 310	377 132
		15.9 - 22.2	70.0	34.1	$9.8^{-0.2}$	$20.0^{-2.0}$	6.3	42500	41000	26600	376 310	377 133

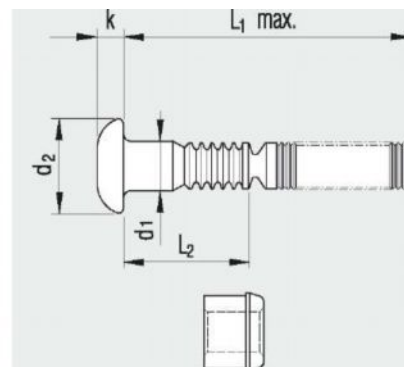
Lockbolt-systems Standard

Стандартная головка

Материал

Сталь нержавеющая

1.4567 EN 10263-5

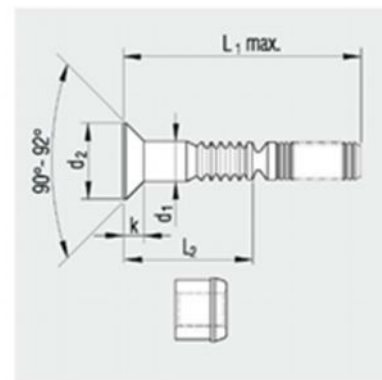


Обозначение	Диаметр отверстия	Толщина соединения	Размеры					Нагрузка			Артикул	
			L1	L2	d1	d2	k	срез	разрыв	сжатие	кольцо стандартное	болт
			max	max			max					
[mm]	[mm]	[mm]	[mm]	[mm]	[mm]	[mm]	[mm]	[N]	[N]	[N]	Нерж.	Нерж.
5.0	5.2	1.6 - 4.8	38.5	10.8	5.0 ^{-0.2}	10.0 ^{-1.0}	3.2	7900	6400	4500	376 370	376 474
		3.2 - 6.4	40.0	12.4	5.0 ^{-0.2}	10.0 ^{-1.0}	3.2	7900	6400	4500	376 370	376 476
		4.8 - 7.9	41.5	14.0	5.0 ^{-0.2}	10.0 ^{-1.0}	3.2	7900	6400	4500	376 370	376 484
		6.4 - 9.5	43.0	15.6	5.0 ^{-0.2}	10.0 ^{-1.0}	3.2	7900	6400	4500	376 370	376 473
		7.9 - 11.1	44.5	17.2	5.0 ^{-0.2}	10.0 ^{-1.0}	3.2	7900	6400	4500	376 370	376 487
		11.1 - 14.3	48.0	20.4	5.0 ^{-0.2}	10.0 ^{-1.0}	3.2	7900	6400	4500	376370	376 489
6.5	6.8	1.6 - 4.8	42.0	13.2	6.6 ^{-0.2}	13.4 ^{-1.4}	3.9	14500	13900	8000	376 371	376 475
		4.8 - 7.9	45.0	16.4	6.6 ^{-0.2}	13.4 ^{-1.4}	3.9	15000	13900	8000	376 371	376 486
		7.9 - 11.1	48.5	19.6	6.6 ^{-0.2}	13.4 ^{-1.4}	3.9	15000	13900	8000	376 371	376 488
		11.1 - 14.3	51.5	22.7	6.6 ^{-0.2}	13.4 ^{-1.4}	3.9	15000	13900	8000	376 371	376 490
		14.3 - 17.5	55.0	25.9	6.6 ^{-0.2}	13.4 ^{-1.4}	3.9	15000	13900	8000	376 371	376 491
10.0	10.0	3.2 - 9.5	57.5	21.4	9.8 ^{-0.2}	20.0 ^{-2.0}	6.3	29000	27000	17500	376 373	-
		6.4 - 12.7	60.5	24.6	9.8 ^{-0.2}	20.0 ^{-2.0}	6.3	29000	27000	17500	376 373	-
		9.5 - 15.9	63.5	27.8	9.8 ^{-0.2}	20.0 ^{-2.0}	6.3	29000	27000	17500	376 373	376 478
		12.7 - 19.1	67.0	30.9	9.8 ^{-0.2}	20.0 ^{-2.0}	6.3	29000	27000	17500	376 373	376 479
		15.9 - 22.2	70.0	34.1	9.8 ^{-0.2}	20.0 ^{-2.0}	6.3	29000	27000	17500	376 373	-

Lockbolt-system Standard

Потайная головка

Материал
Сталь оцинкованная
(Тип 8.8) EN 163-4

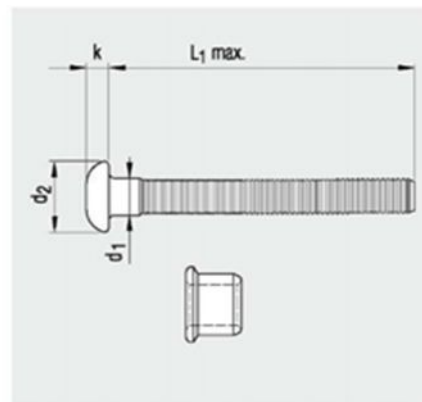


Типо-размер	Диаметр отверстия	Толщина соединения	Размеры					Нагрузка			Артикул	
			L ₁ max	L ₂ max	d ₁	d ₂	k max	срез [N]	разрыв [N]	сжатие [N]	Кольцо стандартное ■ Сталь	Болт ■ Тип 8.8
[mm]	[mm]	[mm]	[mm]	[mm]	[mm]	[mm]	[mm]	[N]	[N]	[N]		
5.0	5.2 ^{-0.2}	3.2 - 6.4	40.0	12.4	5.0 ^{-0.2}	9.3 ^{-1.0}	2.6	10800	9700	5300	376 305	376 569
		4.8 - 7.9	41.5	14.0	5.0 ^{-0.2}	9.3 ^{-1.0}	2.6	10800	9700	5300	376 305	376 570
		7.9 - 11.1	44.5	17.2	5.0 ^{-0.2}	9.3 ^{-1.0}	2.6	10800	9700	5300	376 305	376 571
		11.1 - 14.3	48.0	20.4	5.0 ^{-0.2}	9.3 ^{-1.0}	2.6	10800	9700	5300	376 305	376 572
		14.3 - 17.5	51.0	23.5	5.0 ^{-0.2}	9.3 ^{-1.0}	2.6	10800	9700	5300	376 305	376 573
		17.5 - 20.6	54.0	26.7	5.0 ^{-0.2}	9.3 ^{-1.0}	2.6	10800	9700	5300	376 305	-
6.5	6.8 ^{-0.2}	4.8 - 7.9	45.0	16.4	6.6 ^{-0.2}	12.0 ^{-1.0}	3.0	19100	16900	10200	376307	-
		7.9 - 11.1	48.5	19.6	6.6 ^{-0.2}	12.0 ^{-1.0}	3.0	19100	16900	10200	376 307	378 653
		11.1 - 14.3	51.5	22.7	6.6 ^{-0.2}	12.0 ^{-1.0}	3.0	19100	16900	10200	376 307	-
		14.3 - 17.5	55.0	25.9	6.6 ^{-0.2}	12.0 ^{-1.0}	3.0	19100	16900	10200	376 307	-
8.0	8.4 ^{-0.2}	3.2 - 9.5	52.0	19.8	8.2 ^{-0.2}	15.0 ^{-1.1}	3.7	29800	26700	18600	376 308	-
		6.4 - 12.7	55.0	23.0	8.2 ^{-0.2}	15.0 ^{-1.1}	3.7	29800	26700	18600	376 308	378 651
		9.5 - 15.9	58.0	26.2	8.2 ^{-0.2}	15.0 ^{-1.1}	3.7	29800	26700	18600	376 308	-
		12.7 - 19.1	61.5	29.3	8.2 ^{-0.2}	15.0 ^{-1.1}	3.7	29800	26700	18600	376 308	-
10.0	10.0 ^{-0.2}	6.4 - 12.7	60.5	24.6	9.8 ^{-0.2}	18.0 ^{-1.2}	4.4	42500	41000	22100	376 310	377 180
		9.5 - 15.9	63.5	27.8	9.8 ^{-0.2}	18.0 ^{-1.2}	4.4	42500	41000	22100	376 310	-
		12.7 - 19.1	67.0	30.9	9.8 ^{-0.2}	18.0 ^{-1.2}	4.4	42500	41000	22100	376 310	-
		15.9 - 22.2	70.0	34.1	9.8 ^{-0.2}	18.0 ^{-1.2}	4.4	42500	41000	22100	376 310	-
		19.1 - 25.4	73.5	37.3	9.8 ^{-0.2}	18.0 ^{-1.2}	4.4	42500	41000	22100	376 310	378 595

Lockbolt-system Maxigrip

Стандартная головка

Материал
Алюминий

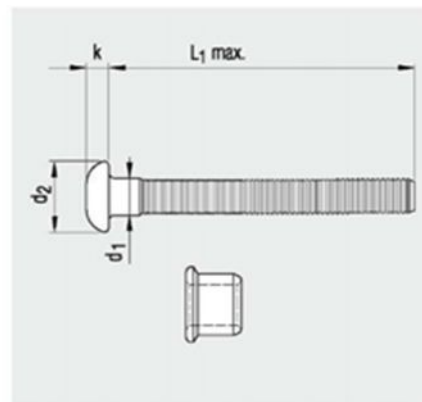


Типо-размер	Диаметр отверстия	Толщина соединения	Размеры				Нагрузка			Артикул	
			L ₁	d ₁	d ₂	k	срез	разрыв	сжатие	Кольцо стандартное	Болт
[mm]	[mm]	[mm]	[mm]	[mm]	[mm]	[mm]	[N]	[N]	[N]	Алюминий	Алюминий
5.0	5.2 ^{-0.2}	1.5 - 16.0	48.0	5.0 ^{-0.2}	10.1	3.3	3300	4000	2500	378 990	378 950
		16.0 - 32.0	61.0	5.0 ^{-0.2}	10.1	3.3	3300	4000	2500	378 990	378 951
		8.0 - 32.0	61.0	5.0 ^{-0.2}	10.1	3.3	3300	4000	2500	378 990	378 954
6.5	6.8 ^{-0.2}	1.5 - 16.0	52.5	6.6 ^{-0.2}	13.4	4.0	5300	7200	4000	378 991	378 958
		16.0 - 32.0	67.0	6.6 ^{-0.2}	13.4	4.0	5300	7200	4000	378 991	378 959
		8.0 - 32.0	67.0	6.6 ^{-0.2}	13.4	4.0	5300	7200	4000	378 991	378 962
8.0	8.4 ^{-0.2}	3.0 - 19.0	60.0	8.2 ^{-0.2}	16.7	5.2	9500	11000	7000	378 992	378 966
		16.0 - 35.0	73.0	8.2 ^{-0.2}	16.7	5.2	9500	11000	7000	378 992	378 970
10.0	10.0 ^{-0.2}	3.0 - 22.0	73.5	9.8 ^{-0.2}	20.0	6.3	13000	17500	10500	378 993	378 974
		20.5 - 41.0	90.5	9.8 ^{-0.2}	20.0	6.3	13000	17500	10500	378 993	378 978

Lockbolt-system Maxigrip

Стандартная головка

Материал
Сталь оцинкованная
(Тип 5.8)

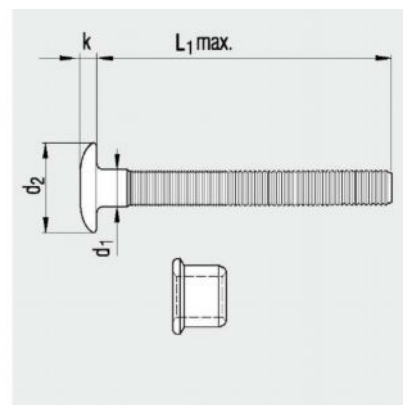


Типо-размер	Диаметр отверстия	Толщина соединения	Размеры				Нагрузка			Артикул	
			L ₁	d ₁	d ₂	k max	срез	разрыв	сжатие	Кольцо стандартное	Болт
[mm]	[mm]	[mm]	[mm]	[mm]	[mm]	[mm]	[N]	[N]	[N]	■ Сталь	■ Тип 5.8
5.0	5.2 ^{-0.2}	1.5 - 16.0	48.0	5.0 ^{-0.2}	10.1	3.3	7500	7300	4000	378 940	378 900
		16.0 - 32.0	61.0	5.0 ^{-0.2}	10.1	3.3	7500	7300	4000	378 940	378 901
		8.0 - 32.0	61.0	5.0 ^{-0.2}	10.1	3.3	7500	7300	4000	378 940	378 904
6.5	6.8 ^{-0.2}	1.5 - 16.0	52.5	6.6 ^{-0.2}	13.4	4.0	9800	13300	5300	378 941	378 908
		16.0 - 32.0	67.0	6.6 ^{-0.2}	13.4	4.0	9800	13300	5300	378 941	378 909
		8.0 - 32.0	67.0	6.6 ^{-0.2}	13.4	4.0	9800	13300	5300	378 941	378 912
8.0	8.4 ^{-0.2}	3.0 - 19.0	60.0	8.2 ^{-0.2}	16.7	5.2	13300	20400	9500	378 942	378 916
		16.0 - 35.0	73.0	8.2 ^{-0.2}	16.7	5.2	13300	20400	9500	378 942	378 920
10.0	10.0 ^{-0.2}	3.0 - 22.0	73.5	9.8 ^{-0.2}	20.0	6.3	18500	28000	14000	378 943	378 924
		20.5 - 41.0	90.5	9.8 ^{-0.2}	20.0	6.3	18500	28000	14000	378 943	378 928

Lockbolt-system Maxigrip

Увеличенная головка

Материал
Алюминий

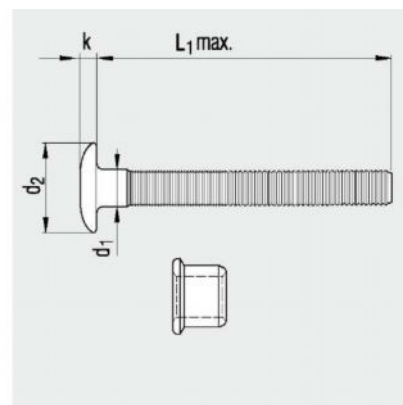


Типо-размер	Диаметр отверстия	Толщина соединения	Размеры				Нагрузка			Артикул	
			L ₁	d ₁	d ₂	k	срез	разрыв	сжатие	Кольцо стандартное	Болт
[mm]	[mm]	[mm]	[mm]	[mm]	[mm]	[mm]	[N]	[N]	[N]	Алюминий	Алюминий
5.0	5.2 ^{-0.2}	1.5 - 16.0	48.0	5.0 ^{-0.2}	12.6	3.0	3300	4000	2500	378 990	378 952
		16.0 - 32.0	61.0	5.0 ^{-0.2}	12.6	3.0	3300	4000	2500	378 990	378 955
6.5	6.8 ^{-0.2}	1.5 - 16.0	52.5	6.6 ^{-0.2}	15.3	3.6	5300	7200	4000	378 991	378 960
		16.0 - 32.0	67.0	6.6 ^{-0.2}	15.3	3.6	5300	7200	4000	378 991	378 963
		8.0 - 32.0	67.0	6.6 ^{-0.2}	15.3	3.6	5300	7200	4000	378 991	378 964
8.0	8.4 ^{-0.2}	3.0 - 19.0	60.0	8.2 ^{-0.2}	20.3	3.6	9500	11000	7000	378 992	378 968
		16.0 - 35.0	73.0	8.2 ^{-0.2}	20.3	3.6	9500	11000	7000	378 992	378 972
10.0	10.0 ^{-0.2}	3.0 - 22.0	73.5	9.8 ^{-0.2}	23.5	4.3	13000	17500	10500	378 993	378 976
		20.5 - 41.0	90.5	9.8 ^{-0.2}	23.5	5.1	13000	17500	10500	378 993	378 980

Lockbolt-system Maxigrip

Увеличенная головка

Материал
Сталь оцинкованная
(Тип 5.8)

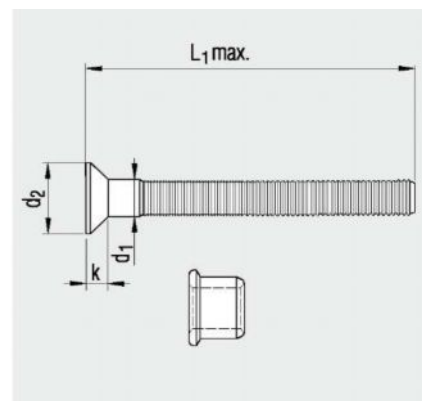


Типо-размер	Диаметр отверстия	Толщина соединения	Размеры				Нагрузка			Артикул	
			L ₁	d ₁	d ₂	k	срез	разрыв	сжатие	Кольцо стандартное	Болт
[mm]	[mm]	[mm]	[mm]	[mm]	[mm]	[mm]	[N]	[N]	[N]	■ Сталь	■ Тип 5.8
5.0	5.2 ^{-0.2}	1.5 - 16.0	48.0	5.0 ^{-0.2}	12.6	3.0	7500	7300	4000	378 940	378 902
		16.0 - 32.0	61.0	5.0 ^{-0.2}	12.6	3.0	7500	7300	4000	378 940	378 905
6.5	6.8 ^{-0.2}	1.5 - 16.0	52.5	6.6 ^{-0.2}	15.3	3.6	9800	13300	5300	378 941	378 910
		16.0 - 32.0	67.0	6.6 ^{-0.2}	15.3	3.6	9800	13300	5300	378 941	378 913
8.0	8.4 ^{-0.2}	8.0 - 32.0	67.0	6.6 ^{-0.2}	15.3	3.6	9800	13300	5300	378 941	378 914
		3.0 - 19.0	60.0	8.2 ^{-0.2}	20.3	3.6	13300	20400	9500	378 942	378 918
10.0	10.0 ^{-0.2}	16.0 - 35.0	73.0	8.2 ^{-0.2}	20.3	3.6	13300	20400	9500	378 942	378 922
		3.0 - 22.0	73.5	9.8 ^{-0.2}	23.5	4.3	18500	28000	14000	378 943	378 926
		20.5 - 41.0	90.5	9.8 ^{-0.2}	23.5	5.1	18500	28000	14000	378 943	378 930

Lockbolt-system Maxigrip

Потайная головка 90°

Материал
Алюминий

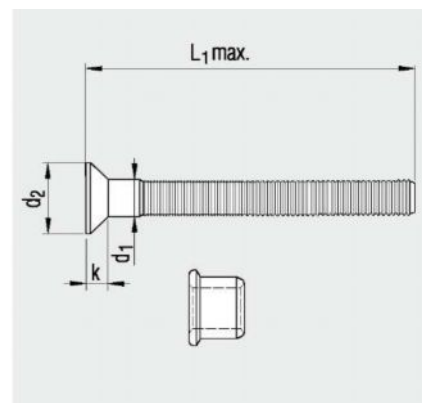


Типо-размер	Диаметр отверстия	Толщина соединения	Размеры				Нагрузка			Артикул	
			L ₁	d ₁	d ₂	k	срез	разрыв	сжатие	Кольцо стандартное	Болт
[mm]	[mm]	[mm]	[mm]	[mm]	[mm]	[mm]	[N]	[N]	[N]	Алюминий	Алюминий
5.0	5.2 ^{-0.2}	1.5 - 16.0	48.0	5.0 ^{-0.2}	9.3	2.6	3300	4000	2500	378 990	378 953
		16.0 - 32.0	61.0	5.0 ^{-0.2}	9.3	2.6	3300	4000	2500	378 990	378 957
6.5	6.8 ^{-0.2}	1.5 - 16.0	52.5	6.6 ^{-0.2}	12.2	3.3	5300	7200	4000	378 991	378 961
		8.0 - 32.0	67.0	6.6 ^{-0.2}	12.2	3.3	5300	7200	4000	378 991	378 965
8.0	8.4 ^{-0.2}	3.0 - 19.0	60.0	8.2 ^{-0.2}	15.1	4.2	9500	11000	7000	378 992	378 969
		16.0 - 35.0	73.0	8.2 ^{-0.2}	15.1	3.6	9500	11000	7000	378 992	378 973
10.0	10.0 ^{-0.2}	3.0 - 22.0	73.5	9.8 ^{-0.2}	18.2	5.0	13000	17500	10500	378 993	378 977
		20.5 - 41.0	90.5	9.8 ^{-0.2}	18.2	5.0	13000	17500	10500	378 993	378 981

Lockbolt-system Maxigrip

Потайная головка 90°

Материал
Сталь оцинкованная
(Тип 5.8)



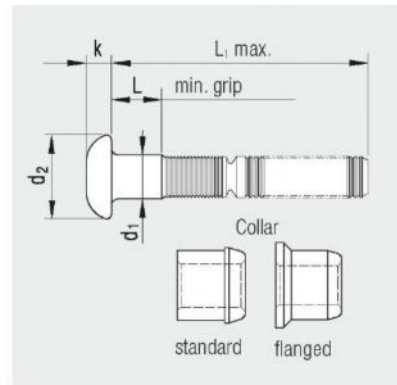
Типо-размер	Диаметр отверстия	Толщина соединения	Размеры				Нагрузка			Артикул	
			L ₁	d ₁	d ₂	k	срез	разрыв	сжатие	Кольцо стандартное	Болт
[mm]	[mm]	[mm]	[mm]	[mm]	[mm]	[mm]	[N]	[N]	[N]	■ Сталь	■ Тип 5.8
5.0	5.2 ^{-0.2}	1.5 - 16.0	48.0	5.0 ^{-0.2}	9.3	2.6	7500	7300	4000	378 940	378 903
		8.0 - 32.0	61.0	5.0 ^{-0.2}	9.3	2.6	7500	7300	4000	378 940	378 907
6.5	6.8 ^{-0.2}	1.5 - 16.0	52.5	6.6 ^{-0.2}	12.2	3.3	9800	13300	5300	378 941	378 911
		8.0 - 32.0	67.0	6.6 ^{-0.2}	12.2	3.3	9800	13300	5300	378 941	378 915
8.0	8.4 ^{-0.2}	3.0 - 19.0	60.0	8.2 ^{-0.2}	15.1	4.2	13300	20400	9500	378 942	378 919
		16.0 - 35.0	73.0	8.2 ^{-0.2}	15.1	3.6	13300	20400	9500	378 942	378 923
10.0	10.0 ^{-0.2}	3.0 - 22.0	73.5	9.8 ^{-0.2}	18.2	5.0	18500	28000	14000	378 943	378 927
		20.5 - 41.0	90.5	9.8 ^{-0.2}	18.2	5.0	18500	28000	14000	378 943	378 931

Lockbolt-system HV

Стандартная головка

Материал

Сталь анодированная
(Тип 8.8)



Типо-размер	Диаметр отверстия <i>max</i>	Толщина соединения		Размеры					Нагрузка			Артикул		Артикул
		Кольцо стандарт.	Кольцо с фланцем	L	L ₁	d ₁	d ₂	k	срез	разрыв	сжатие	Кольцо		
				<i>nom</i>	<i>max</i>	<i>nom</i>	<i>nom</i>	Стандарт.				С фланцем		
[mm]	[mm]	[mm]	[mm]	[mm]	[mm]	[mm]	[mm]	[mm]	[kN]	[kN]	[kN]	Сталь оц.	Сталь оц.	Болт Типе 8.8
12.7	14.5	6.5 - 13.0	3.0 - 10.0	6.5	85.5	12.5-13.1	23.5	8.0	64.0	75.8	53.5	377 200	377 210	377 300
		12.5 - 19.5	9.5 - 16.5	12.5	91.5	12.5-13.1	23.5	8.0	64.0	75.8	53.5	377 200	377 210	377 301
		19.0 - 26.0	16.0 - 23.0	19.0	98.0	12.5-13.1	23.5	8.0	64.0	75.8	53.5	377 200	377 210	377 302
		25.5 - 32.5	22.5 - 29.0	25.5	104.5	12.5-13.1	23.5	8.0	64.0	75.8	53.5	377 200	377 210	377 303
		32.0 - 38.5	28.5 - 35.5	32.0	111.0	12.5-13.1	23.5	8.0	64.0	75.8	53.5	377 200	377 210	377 304
		38.0 - 45.0	35.0 - 42.0	38.0	117.0	12.5-13.1	23.5	8.0	64.0	75.8	53.5	377 200	377 210	377 305
		44.5 - 51.5	41.5 - 48.0	44.5	123.5	12.5-13.1	23.5	8.0	64.0	75.8	53.5	377 200	377 210	377 306
		51.0 - 58.0	47.5 - 54.5	51.0	130.0	12.5-13.1	23.5	8.0	64.0	75.8	53.5	377 200	377 210	377 307
		57.5 - 64.0	54.0 - 61.0	57.5	136.5	12.5-13.1	23.5	8.0	64.0	75.8	53.5	377 200	377 210	377 308
		63.5 - 70.5	60.5 - 67.5	63.5	142.5	12.5-13.1	23.5	8.0	64.0	75.8	53.5	377 200	377 210	377 309
		70.0 - 77.0	67.0 - 73.5	70.0	149.0	12.5-13.1	23.5	8.0	64.0	75.8	53.5	377 200	377 210	377 310
		76.5 - 83.5	73.0 - 80.0	76.5	155.5	12.5-13.1	23.5	8.0	64.0	75.8	53.5	377 200	377 210	377 311
		83.0 - 89.5	79.5 - 86.5	83.0	162.0	12.5-13.1	23.5	8.0	64.0	75.8	53.5	377 200	377 210	377 312
		89.0 - 96.0	86.0 - 93.0	89.0	168.0	12.5-13.1	23.5	8.0	64.0	75.8	53.5	377 200	377 210	377 313
		95.5 - 102.0	92.5 - 99.0	95.5	174.5	12.5-13.1	23.5	8.0	64.0	75.8	53.5	377 200	377 210	377 314
		101.5-108.5	98.5 - 105.5	101.5	180.5	12.5-13.1	23.5	8.0	64.0	75.8	53.5	377 200	377 210	377 315
16.0	17.5	6.5 - 13.0	2.5 - 9.5	6.5	98.0	15.7-16.3	29.0	10.0	100.1	120.5	85.4	377 201	377 211	377 400
		12.5 - 19.5	9.0 - 15.5	12.5	104.0	15.7-16.3	29.0	10.0	100.1	120.5	85.4	377 201	377 211	377 401
		19.0 - 26.0	15.0 - 22.0	19.0	110.5	15.7-16.3	29.0	10.0	100.1	120.5	85.4	377 201	377 211	377 402
		25.5 - 32.5	21.5 - 28.5	25.5	117.0	15.7-16.3	29.0	10.0	100.1	120.5	85.4	377 201	377 211	377 403
		32.0 - 38.5	28.0 - 35.0	32.0	123.5	15.7-16.3	29.0	10.0	100.1	120.5	85.4	377 201	377 211	377 404
		38.0 - 45.0	34.5 - 41.0	38.0	129.5	15.7-16.3	29.0	10.0	100.1	120.5	85.4	377 201	377 211	377 405
		44.5 - 51.5	40.5 - 47.5	44.5	136.0	15.7-16.3	29.0	10.0	100.1	120.5	85.4	377 201	377 211	377 406
		51.0 - 58.0	47.0 - 54.0	51.0	142.5	15.7-16.3	29.0	10.0	100.1	120.5	85.4	377 201	377 211	377 407
		57.5 - 64.0	53.5 - 60.0	57.5	149.0	15.7-16.3	29.0	10.0	100.1	120.5	85.4	377 201	377 211	377 408
		63.5 - 70.5	59.5 - 66.5	63.5	155.0	15.7-16.3	29.0	10.0	100.1	120.5	85.4	377 201	377 211	377 409
		70.0 - 77.0	66.0 - 73.0	70.0	161.5	15.7-16.3	29.0	10.0	100.1	120.5	85.4	377 201	377 211	377 410
		76.5 - 83.5	72.5 - 79.5	76.5	168.0	15.7-16.3	29.0	10.0	100.1	120.5	85.4	377 201	377 211	377 411
		83.0 - 89.5	79.0 - 85.5	83.0	174.5	15.7-16.3	29.0	10.0	100.1	120.5	85.4	377 201	377 211	377 412
		89.0 - 96.0	85.0 - 92.0	89.0	180.5	15.7-16.3	29.0	10.0	100.1	120.5	85.4	377 201	377 211	377 413
		95.5 - 102.0	91.5 - 98.0	95.5	187.0	15.7-16.3	29.0	10.0	100.1	120.5	85.4	377 201	377 211	377 414
		101.5-108.5	97.5 - 104.5	101.5	193.0	15.7-16.3	29.0	10.0	100.1	120.5	85.4	377 201	377 211	377 415

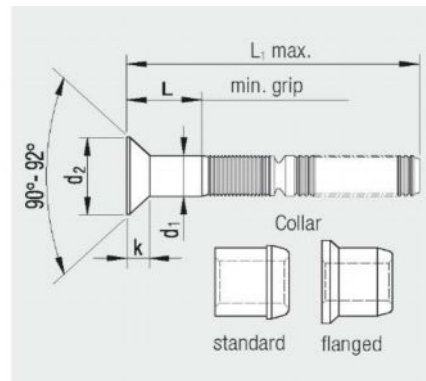
Типо-размер	Диаметр отверстия <i>тах</i>	Толщина соединения		Размеры					Нагрузка			Артикул		Артикул
		Кольцо стандарт.	Кольцо с фланцем	L	L ₁	d ₁	d ₂	k	срез	разрыв	сжатие	Кольцо		
				<i>пот</i>	<i>тах</i>		<i>пот</i>	<i>пот</i>				Стандарт.	С фланцем	
[mm]	[mm]	[mm]	[mm]	[mm]	[mm]	[mm]	[mm]	[mm]	[kN]	[kN]	[kN]	Сталь оц.	Сталь оц.	Типе 8.8
19.0	21.0	6.5 -13.0	2.0 - 8.5	6.5	110.5	18.8-19.5	35.0	12.0	144.2	178.4	126.3	377 202	377 212	377 500
		12.5 -19.5	8.0 - 15.0	12.5	116.5	18.8-19.5	35.0	12.0	144.2	178.4	126.3	377 202	377 212	377 501
		19.0 -26.0	14.5 - 21.5	19.0	123.0	18.8-19.5	35.0	12.0	144.2	178.4	126.3	377 202	377 212	377 502
		25.5 -32.5	21.0 - 27.5	25.5	129.5	18.8-19.5	35.0	12.0	144.2	178.4	126.3	377 202	377 212	377 503
		32.0 -38.5	27.0 - 34.0	32.0	136.0	18.8-19.5	35.0	12.0	144.2	178.4	126.3	377 202	377 212	377 504
		38.0 -45.0	33.5 - 40.5	38.0	142.0	18.8-19.5	35.0	12.0	144.2	178.4	126.3	377 202	377 212	377 505
		44.5 -51.5	40.0 - 47.0	44.5	148.5	18.8-19.5	35.0	12.0	144.2	178.4	126.3	377 202	377 212	377 506
		51.0 -58.0	46.5 - 53.0	51.0	155.0	18.8-19.5	35.0	12.0	144.2	178.4	126.3	377 202	377 212	377 507
		57.5 -64.0	52.5 - 59.5	57.5	161.5	18.8-19.5	35.0	12.0	144.2	178.4	126.3	377 202	377 212	377 508
		63.5 -70.5	59.0 - 66.0	63.5	167.5	18.8-19.5	35.0	12.0	144.2	178.4	126.3	377 202	377 212	377 509
		70.0 -77.0	65.5 - 72.5	70.0	174.0	18.8-19.5	35.0	12.0	144.2	178.4	126.3	377 202	377 212	377 510
		76.5 - 83.5	72.0 - 78.5	76.5	180.5	18.8-19.5	35.0	12.0	144.2	178.4	126.3	377 202	377 212	377 511
		83.0 - 89.5	78.0 - 85.0	83.0	187.0	18.8-19.5	35.0	12.0	144.2	178.4	126.3	377 202	377 212	377 512
		89.0 -96.0	84.5 - 91.5	89.0	193.0	18.8 -19.5	35.0	12.0	144.2	178.4	126.3	377 202	377 212	377 513
		95.5 -102.0	91.0 - 97.5	95.5	199.5	18.8 -19.5	35.0	12.0	144.2	178.4	126.3	377 202	377 212	377 514
101.5-108.5	97.0 -104.0	101.5	205.5	18.8-19.5	35.0	12.0	144.2	178.4	126.3	377 202	377 212	377 515		
22.2	24.0	12.5 -19.5	7.0 - 14.0	12.5	124.0	22.0-22.7	40.5	14.0	193.1	246.7	174.6	377 203	377 213	377 601
		19.0-26.0	13.5 - 20.5	19.0	130.5	22.0-22.7	40.5	14.0	193.1	246.7	174.6	377 203	377 213	377 602
		25.5 -32.5	20.0 - 27.0	25.5	137.0	22.0-22.7	40.5	14.0	193.1	246.7	174.6	377 203	377 213	377 603
		32.0 - 38.5	26.5 - 33.5	32.0	143.5	22.0-22.7	40.5	14.0	193.1	246.7	174.6	377 203	377 213	377 604
		38.0 - 45.0	33.0 - 39.5	38.0	149.5	22.0-22.7	40.5	14.0	193.1	246.7	174.6	377 203	377 213	377 605
		44.5 - 51.5	39.0 - 46.0	44.5	156.0	22.0-22.7	40.5	14.0	193.1	246.7	174.6	377 203	377 213	377 606
		51.0 - 58.0	45.5 - 52.5	51.0	162.5	22.0-22.7	40.5	14.0	193.1	246.7	174.6	377 203	377 213	377 607
		57.5 - 64.0	52.0 - 58.5	57.5	169.0	22.0-22.7	40.5	14.0	193.1	246.7	174.6	377 203	377 213	377 608
		63.5 - 70.5	58.0 - 65.0	63.5	175.0	22.0-22.7	40.5	14.0	193.1	246.7	174.6	377 203	377 213	377 609
		70.0 - 77.0	64.5 - 71.5	70.0	181.5	22.0-22.7	40.5	14.0	193.1	246.7	174.6	377 203	377 213	377 610
		76.5 - 83.5	71.0 - 78.0	76.5	188.0	22.0-22.7	40.5	14.0	193.1	246.7	174.6	377 203	377 213	377 611
		83.0 - 89.5	77.5 - 84.0	83.0	194.5	22.0-22.7	40.5	14.0	193.1	246.7	174.6	377 203	377 213	377 612
		89.0 - 96.0	83.5 - 90.5	89.0	200.5	22.0-22.7	40.5	14.0	193.1	246.7	174.6	377 203	377 213	377 613
		95.5 -102.0	90.0 - 97.0	95.5	207.0	22.0-22.7	40.5	14.0	193.1	246.7	174.6	377 203	377 213	377 614
		101.5-108.5	96.5 -103.0	101.5	213.0	22.0-22.7	40.5	14.0	193.1	246.7	174.6	377 203	377 213	377 615
25.4	27.5	12.5 -19.5	6.5 - 13.5	12.5	141.0	25.1-26.0	46.5	15.5	251.4	323.5	229.1	377 204	377 214	377 701
		19.0 - 26.0	13.0 - 20.0	19.0	147.5	25.1-26.0	46.5	15.5	251.4	323.5	229.1	377 204	377 214	377 702
		25.5 - 32.5	19.5 - 26.5	25.5	154.0	25. -26.0	46.5	15.5	251.4	323.5	229.1	377 204	377 214	377 703
		32.0 - 38.5	26.0 - 32.5	32.0	160.5	25.1-26.0	46.5	15.5	251.4	323.5	229.1	377 204	377 214	377 704
		38.0 - 45.0	32.0 - 39.0	38.0	166.5	25.1-26.0	46.5	15.5	251.4	323.5	229.1	377 204	377 214	377 705
		44.5 - 51.5	38.5 - 45.5	44.5	173.0	25.1-26.0	46.5	15.5	251.4	323.5	229.1	377 204	377 214	377 706
		51.0 - 58.0	45.0 - 52.0	51.0	179.5	25.1-26.0	46.5	15.5	251.4	323.5	229.1	377 204	377 214	377 707
		57.5 - 64.0	51.5 - 58.0	57.5	186.0	25.1-26.0	46.5	15.5	251.4	323.5	229.1	377 204	377 214	377 708
		63.5 - 70.5	57.5 - 64.5	63.5	192.0	25.1-26.0	46.5	15.5	251.4	323.5	229.1	377 204	377 214	377 709
		70.0 - 77.0	64.0 - 71.0	70.0	198.5	25.1-26.0	46.5	15.5	251.4	323.5	229.1	377 204	377 214	377 710
		76.5 - 83.5	70.5 - 77.0	76.5	205.0	25. -26.0	46.5	15.5	251.4	323.5	229.1	377 204	377 214	377 711
		83.0 - 89.5	76.5 - 83.5	83.0	211.5	25.1-26.0	46.5	15.5	251.4	323.5	229.1	377 204	377 214	377 712
		89.0 - 96.0	83.0 - 90.0	89.0	217.5	25.1-26.0	46.5	15.5	251.4	323.5	229.1	377 204	377 214	377 713
		95.5 - 102.0	89.5 - 96.0	95.5	224.0	25.1-26.0	46.5	15.5	251.4	323.5	229.1	377 204	377 214	377 714
		101.5-108.5	95.5 -102.5	101.5	230.5	25.1-26.0	46.5	15.5	251.4	323.5	229.1	377 204	377 214	377 715

Lockbolt-system HV

Потайная головка 90°

Материал

Сталь анодированная
(Тип 8.8)



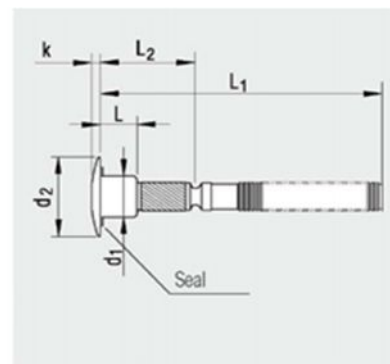
Типо-размер	Диаметр отверстия <i>max</i>	Толщина соединения		Размеры					Нагрузка			Артикул		Артикул	
		Кольцо стандарт.	Кольцо с фланцем	L	L ₁	d ₁	d ₂	k	срез	разрыв	сжатие	Кольцо			
[mm]	[mm]	[mm]	[mm]	<i>nom</i>	<i>max</i>	[mm]	[mm]	[mm]	[mm]	[kN]	[kN]	[kN]	Стандарт.	С фланцем	Болт Тип 8.8
12.7	14.5	12.5 - 19.5	9.5 - 16.5	12.5	91.5	12.5 -13.1	23.0	6.3	64.0	75.8	53.5	377 200	377 210	377 341	
		19.0 - 26.0	16.0 - 23.0	19.0	98.0	12.5 -13.1	23.0	6.3	64.0	75.8	53.5	377 200	377 210	377 342	
		25.5 - 32.5	22.5 - 29.0	25.5	104.5	12.5 -13.1	23.0	6.3	64.0	75.8	53.5	377 200	377 210	377 343	
		32.0 - 38.5	28.5 - 35.5	32.0	111.0	12.5 -13.1	23.0	6.3	64.0	75.8	53.5	377 200	377 210	377 344	
		38.0 - 45.0	35.0 - 42.0	38.0	117.0	12.5 -13.1	23.0	6.3	64.0	75.8	53.5	377 200	377 210	377 345	
		44.5 - 51.5	41.5 - 48.0	44.5	123.5	12.5 -13.1	23.0	6.3	64.0	75.8	53.5	377 200	377 210	377 346	
		51.0 - 58.0	47.5 - 54.5	51.0	130.0	12.5 -13.1	23.0	6.3	64.0	75.8	53.5	377 200	377 210	377 347	
		57.5 - 64.0	54.0 - 61.0	57.5	136.5	12.5 -13.1	23.0	6.3	64.0	75.8	53.5	377 200	377 210	377 348	
		63.5 - 70.5	60.5 - 67.5	63.5	142.5	12.5 -13.1	23.0	6.3	64.0	75.8	53.5	377 200	377 210	377 349	
		70.0 - 77.0	67.0 - 73.5	70.0	149.0	12.5 -13.1	23.0	6.3	64.0	75.8	53.5	377 200	377 210	377 350	
		76.5 - 83.5	73.0 - 80.0	76.5	155.5	12.5 -13.1	23.0	6.3	64.0	75.8	53.5	377 200	377 210	377 351	
		83.0 - 89.5	79.5 - 86.5	83.0	162.0	12.5 -13.1	23.0	6.3	64.0	75.8	53.5	377 200	377 210	377 352	
89.0 - 96.0	86.0 - 93.0	89.0	168.0	12.5 -13.1	23.0	6.3	64.0	75.8	53.5	377 200	377 210	377 353			
95.5 - 102.0	92.5 - 99.0	95.5	174.5	12.5 -13.1	23.0	6.3	64.0	75.8	53.5	377 200	377 210	377 354			
101.5-108.5	98.5 - 105.5	101.5	180.5	12.5 -13.1	23.0	6.3	64.0	75.8	53.5	377 200	377 210	377 355			
16.0	17.5	12.5 - 19.5	9.0 - 15.5	12.5	104.0	15.7 -16.3	29.5	7.9	100.1	120.5	85.4	377 201	377 211	377 441	
		19.0 - 26.0	15.0 - 22.0	19.0	110.5	15.7 -16.3	29.5	7.9	100.1	120.5	85.4	377 201	377 211	377 442	
		25.5 - 32.5	21.5 - 28.5	25.5	117.0	15.7 -16.3	29.5	7.9	100.1	120.5	85.4	377 201	377 211	377 443	
		32.0 - 38.5	28.0 - 35.0	32.0	123.5	15.7 -16.3	29.5	7.9	100.1	120.5	85.4	377 201	377 211	377 444	
		38.0 - 45.0	34.5 - 41.0	38.0	129.5	15.7 -16.3	29.5	7.9	100.1	120.5	85.4	377 201	377 211	377 445	
		44.5 - 51.5	40.5 - 47.5	44.5	136.0	15.7 -16.3	29.5	7.9	100.1	120.5	85.4	377 201	377 211	377 446	
		51.0 - 58.0	47.0 - 54.0	51.0	142.5	15.7 -16.3	29.5	7.9	100.1	120.5	85.4	377 201	377 211	377 447	
		57.5 - 64.0	53.5 - 60.0	57.5	149.0	15.7 -16.3	29.5	7.9	100.1	120.5	85.4	377 201	377 211	377 448	
		63.5 - 70.5	59.5 - 66.5	63.5	155.0	15.7 -16.3	29.5	7.9	100.1	120.5	85.4	377 201	377 211	377 449	
		70.0 - 77.0	66.0 - 73.0	70.0	161.5	15.7 -16.3	29.5	7.9	100.1	120.5	85.4	377 201	377 211	377 450	
		76.5 - 83.5	72.5 - 79.5	76.5	168.0	15.7 -16.3	29.5	7.9	100.1	120.5	85.4	377 201	377 211	377 451	
		83.0 - 89.5	79.0 - 85.5	83.0	174.5	15.7 -16.3	29.5	7.9	100.1	120.5	85.4	377 201	377 211	377 452	
89.0 - 96.0	85.0 - 92.0	89.0	180.5	15.7 -16.3	29.5	7.9	100.1	120.5	85.4	377 201	377 211	377 453			
95.5 - 102.0	91.5 - 98.0	95.5	187.0	15.7 -16.3	29.5	7.9	100.1	120.5	85.4	377 201	377 211	377 454			
101.5-108.5	97.5 - 104.5	101.5	193.0	15.7 -16.3	29.5	7.9	100.1	120.5	85.4	377 201	377 211	377 455			
12.7	14.5	12.5 - 19.5	9.5 - 16.5	12.5	91.5	12.5 -13.1	23.0	6.3	64.0	75.8	53.5	377 200	377 210	377 341	
		19.0 - 26.0	16.0 - 23.0	19.0	98.0	12.5 -13.1	23.0	6.3	64.0	75.8	53.5	377 200	377 210	377 342	

Типо-размер	Диаметр отверстия <i>тах</i>	Толщина соединения		Размеры					Нагрузка			Артикул		Артикул
		Кольцо стандарт.	Кольцо с фланцем	L	L ₁	d ₁	d ₂	k	срез	разрыв	сжатие	Кольцо		
				<i>ном</i>	<i>тах</i>		<i>ном</i>	<i>ном</i>				Стандарт.	С фланцем	
[mm]	[mm]	[mm]	[mm]	[mm]	[mm]	[mm]	[mm]	[mm]	[kN]	[kN]	[kN]	Сталь оц.	Сталь оц.	Болт Типе 8.8
19.0	21.0	12.5 - 19.5	8.0 - 15.0	12.5	116.5	18.8 - 19.5	35.0	9.5	144.2	178.4	126.3	377 202	377 212	377 541
		19.0 - 26.0	14.5 - 21.5	19.0	123.0	18.8 - 19.5	35.0	9.5	144.2	178.4	126.3	377 202	377 212	377 542
		25.5 - 32.5	21.0 - 27.5	25.5	129.5	18.8 - 19.5	35.0	9.5	144.2	178.4	126.3	377 202	377 212	377 543
		32.0 - 38.5	27.0 - 34.0	32.0	136.0	18.8 - 19.5	35.0	9.5	144.2	178.4	126.3	377 202	377 212	377 544
		38.0 - 45.0	33.5 - 40.5	38.0	142.0	18.8 - 19.5	35.0	9.5	144.2	178.4	126.3	377 202	377 212	377 545
		44.5 - 51.5	40.0 - 47.0	44.5	148.5	18.8 - 19.5	35.0	9.5	144.2	178.4	126.3	377 202	377 212	377 546
		51.0 - 58.0	46.5 - 53.0	51.0	155.0	18.8 - 19.5	35.0	9.5	144.2	178.4	126.3	377 202	377 212	377 547
		57.5 - 64.0	52.5 - 59.5	57.5	161.5	18.8 - 19.5	35.0	9.5	144.2	178.4	126.3	377 202	377 212	377 548
		63.5 - 70.5	59.0 - 66.0	63.5	167.5	18.8 - 19.5	35.0	9.5	144.2	178.4	126.3	377 202	377 212	377 549
		70.0 - 77.0	65.5 - 72.5	70.0	174.0	18.8 - 19.5	35.0	9.5	144.2	178.4	126.3	377 202	377 212	377 550
		76.5 - 83.5	72.0 - 78.5	76.5	180.5	18.8 - 19.5	35.0	9.5	144.2	178.4	126.3	377 202	377 212	377 551
22.2	24.0	83.0 - 89.5	78.0 - 85.0	83.0	187.0	18.8 - 19.5	35.0	9.5	144.2	178.4	126.3	377 202	377 212	377 552
		89.0 - 96.0	84.5 - 91.5	89.0	193.0	18.8 - 19.5	35.0	9.5	144.2	178.4	126.3	377 202	377 212	377 553
		95.5 - 102.0	91.0 - 97.5	95.5	199.5	18.8 - 19.5	35.0	9.5	144.2	178.4	126.3	377 202	377 212	377 554
		101.5-108.5	97.0 - 104.0	101.5	205.5	18.8 - 19.5	35.0	9.5	144.2	178.4	126.3	377 202	377 212	377 555
		19.0 - 26.0	13.5 - 20.5	19.0	130.5	22.0 - 22.7	40.5	11.0	193.1	246.7	174.6	377 203	377 213	377 642
		25.5 - 32.5	20.0 - 27.0	25.5	137.0	22.0 - 22.7	40.5	11.0	193.1	246.7	174.6	377 203	377 213	377 643
		32.0 - 38.5	26.5 - 33.5	32.0	143.5	22.0 - 22.7	40.5	11.0	193.1	246.7	174.6	377 203	377 213	377 644
		38.0 - 45.0	33.0 - 39.5	38.0	149.5	22.0 - 22.7	40.5	11.0	193.1	246.7	174.6	377 203	377 213	377 645
		44.5 - 51.5	39.0 - 46.0	44.5	156.0	22.0 - 22.7	40.5	11.0	193.1	246.7	174.6	377 203	377 213	377 646
		51.0 - 58.0	45.5 - 52.5	51.0	162.5	22.0 - 22.7	40.5	11.0	193.1	246.7	174.6	377 203	377 213	377 647
		57.5 - 64.0	52.0 - 58.5	57.5	169.0	22.0 - 22.7	40.5	11.0	193.1	246.7	174.6	377 203	377 213	377 648
25.4	27.5	63.5 - 70.5	58.0 - 65.0	63.5	175.0	22.0 - 22.7	40.5	11.0	193.1	246.7	174.6	377 203	377 213	377 649
		70.0 - 77.0	64.5 - 71.5	70.0	181.5	22.0 - 22.7	40.5	11.0	193.1	246.7	174.6	377 203	377 213	377 650
		76.5 - 83.5	71.0 - 78.0	76.5	188.0	22.0 - 22.7	40.5	11.0	193.1	246.7	174.6	377 203	377 213	377 651
		83.0 - 89.5	77.5 - 84.0	83.0	194.5	22.0 - 22.7	40.5	11.0	193.1	246.7	174.6	377 203	377 213	377 652
		89.0 - 96.0	83.5 - 90.5	89.0	200.5	22.0 - 22.7	40.5	11.0	193.1	246.7	174.6	377 203	377 213	377 653
		95.5 - 102.0	90.0 - 97.0	95.5	207.0	22.0 - 22.7	40.5	11.0	193.1	246.7	174.6	377 203	377 213	377 654
		101.5-108.5	96.5 - 103.0	101.5	213.0	22.0 - 22.7	40.5	11.0	193.1	246.7	174.6	377 203	377 213	377 655
		19.0 - 26.0	13.0 - 20.0	19.0	147.5	25.1 - 26.0	47.0	12.7	251.4	323.5	229.1	377 204	377 214	377 742
		25.5 - 32.5	19.5 - 26.5	25.5	154.0	25.1 - 26.0	47.0	12.7	251.4	323.5	229.1	377 204	377 214	377 743
		32.0 - 38.5	26.0 - 32.5	32.0	160.5	25.1 - 26.0	47.0	12.7	251.4	323.5	229.1	377 204	377 214	377 744
		38.0 - 45.0	32.0 - 39.0	38.0	166.5	25.1 - 26.0	47.0	12.7	251.4	323.5	229.1	377 204	377 214	377 745
44.5 - 51.5	38.5 - 45.5	44.5	173.0	25.1 - 26.0	47.0	12.7	251.4	323.5	229.1	377 204	377 214	377 746		
51.0 - 58.0	45.0 - 52.0	51.0	179.5	25.1 - 26.0	47.0	12.7	251.4	323.5	229.1	377 204	377 214	377 747		
57.5 - 64.0	51.5 - 58.0	57.5	186.0	25.1 - 26.0	47.0	12.7	251.4	323.5	229.1	377 204	377 214	377 748		
63.5 - 70.5	57.5 - 64.5	63.5	192.0	25.1 - 26.0	47.0	12.7	251.4	323.5	229.1	377 204	377 214	377 749		
70.0 - 77.0	64.0 - 71.0	70.0	198.5	25.1 - 26.0	47.0	12.7	251.4	323.5	229.1	377 204	377 214	377 750		
76.5 - 83.5	70.5 - 77.0	76.5	205.0	25.1 - 26.0	47.0	12.7	251.4	323.5	229.1	377 204	377 214	377 751		
83.0 - 89.5	76.5 - 83.5	83.0	211.5	25.1 - 26.0	47.0	12.7	251.4	323.5	229.1	377 204	377 214	377 752		
89.0 - 96.0	83.0 - 90.0	89.0	217.5	25.1 - 26.0	47.0	12.7	251.4	323.5	229.1	377 204	377 214	377 753		
95.5 - 102.0	89.5 - 96.0	95.5	224.0	25.1 - 26.0	47.0	12.7	251.4	323.5	229.1	377 204	377 214	377 754		
101.5-108.5	95.5 - 102.5	101.5	230.5	25.1 - 26.0	47.0	12.7	251.4	323.5	229.1	377 204	377 214	377 755		
19.0	21.0	12.5 - 19.5	8.0 - 15.0	12.5	116.5	18.8 - 19.5	35.0	9.5	144.2	178.4	126.3	377 202	377 212	377 541
		19.0 - 26.0	14.5 - 21.5	19.0	123.0	18.8 - 19.5	35.0	9.5	144.2	178.4	126.3	377 202	377 212	377 542
		25.5 - 32.5	21.0 - 27.5	25.5	129.5	18.8 - 19.5	35.0	9.5	144.2	178.4	126.3	377 202	377 212	377 543

Hucktainer Plus

Головка
с уплотнительным
кольцом

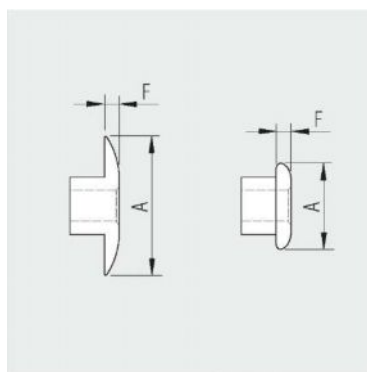
Материал
Сталь оцинкованная
1.5508 (AISI 10B22)



Типо-размер	Диаметр отверстия	Толщина соединения	Размеры						Нагрузка на разрыв	Артикул	
			L	L ₁	L ₂	d ₁	d ₂	k		Кольцо стандартное	Болт
			<i>nom</i>	<i>nom</i>	<i>nom</i>	<i>nom</i>	<i>max</i>	<i>max</i>			
[mm]	[mm]	[mm]	[mm]	[mm]	[mm]	[mm]	[mm]	[mm]	[N]	Сталь	Сталь
10	10.3 - 10.7	14.3 - 17.5	3.2	58.2	16.0	10.0	21.2	3.7	3560	378 250 ¹	378 230
		15.9 - 19.0	4.0	60.1	17.6	10.0	21.2	3.7	3560	378 250 ¹	378 231
		17.5 - 20.6	5.6	61.4	19.2	10.0	21.2	3.7	3560	378 250 ¹	378 232
		19.0 - 22.2	6.7	63.2	20.8	10.0	21.2	3.7	3560	378 250 ¹	378 233
		20.6 - 23.8	8.8	64.6	22.4	10.0	21.2	3.7	3560	378 250 ¹	378 234
		22.2 - 25.4	10.4	66.4	24.0	10.0	21.2	3.7	3560	378 250 ¹	378 235
		23.8 - 27.0	11.9	68.0	25.5	10.0	21.2	3.7	3560	378 250 ¹	378 236
		25.4 - 28.6	13.5	69.6	27.1	10.0	21.2	3.7	3560	378 250 ¹	378 237
		27.0 - 30.2	15.1	71.2	28.7	10.0	21.2	3.7	3560	378 250 ¹	378 238
		28.6 - 31.7	16.7	72.8	30.3	10.0	21.2	3.7	3560	378 250 ¹	378 239
		30.2 - 33.3	18.3	74.4	31.9	10.0	21.2	3.7	3560	378 250 ¹	378 240
33.3 - 36.5	19.9	77.5	35.1	10.0	21.2	3.7	3560	378 250 ¹	378 242		

Кольцо
Обжимное

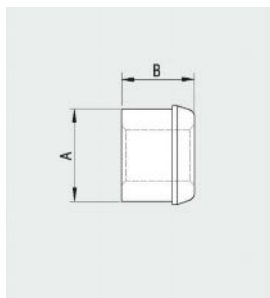
Материал
Сталь оцинкованная
1.1121 (AISI 1010)



Типоразмер	Размеры кольца		Артикул
	A	F	
[mm]	<i>max</i>	<i>max</i>	■ Steel
10	29.5	3.8	378 250
10	16.0	3.0	378 251

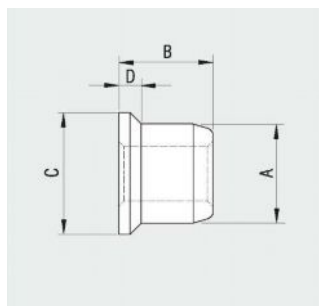
Lockbolt-system Standard

Кольцо обжимное стандартное



Типоразмер болта	Размеры кольца		Артикул
	A (min)	B (max)	
[mm]	[mm]	[mm]	Алюминий
5.0	7.7	6.2	376 395
6.5	10.1	8.2	376 397
8.0	12.3	9.5	376 388
10.0	14.9	11.9	376 399

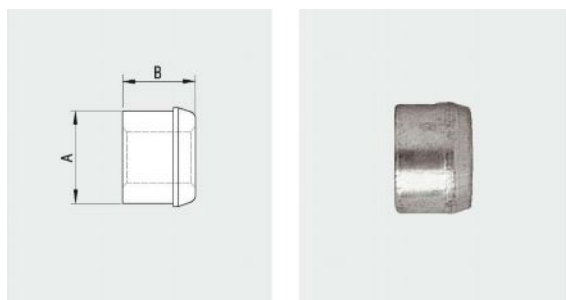
Кольцо обжимное с фланцем



Типоразмер болта	Размеры кольца				Артикул
	A (min)	B(max)	C(max)	D	
[mm]	[mm]	[mm]	[mm]	[mm]	Алюминий
5.0	7.7	7.0	10.0	1.6	376 355
6.5	10.1	9.5	13.2	2.0	376 390
8.0	12.5	10.6	16.4	2.4	-
10.0	15.2	13.3	19.7	3.2	376 360

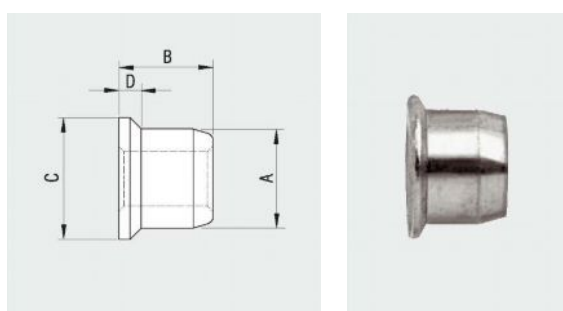
Lockbolt-system Standard

Кольцо обжимное стандартное



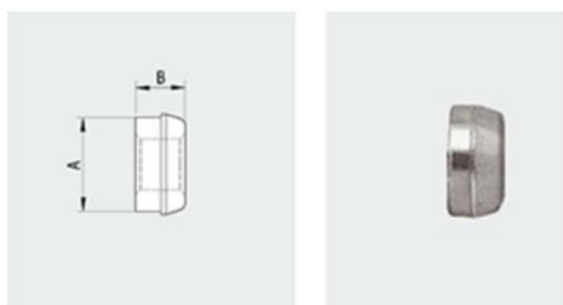
Типоразмер болта	Размеры кольца		Артикул
	A (min)	B (max)	
[mm]	[mm]	[mm]	Сталь оцинк.
5.0	7.7	6.2	376 305
6.5	10.1	8.2	376 307
8.0	12.3	9.5	376 308
10.0	14.9	11.9	376 310

Кольцо обжимное с фланцем



Типоразмер болта	Размеры кольца				Артикул
	A (min)	B(max)	C(max)	D	
[mm]	[mm]	[mm]	[mm]	[mm]	Сталь оцинк.
5.0	7.7	7.0	10.0	1.6	376 325
6.5	10.1	9.5	13.2	2.0	376 327
8.0	12.5	10.6	16.4	2.4	376 328
10.0	15.2	13.3	19.7	3.2	376 330

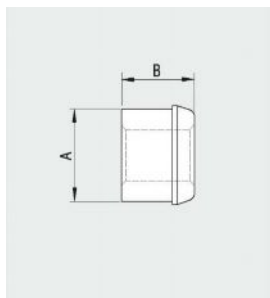
Кольцо обжимное уменьшенное



Типоразмер болта	Размеры кольца		Артикул
	A (min)	B (max)	
[mm]	[mm]	[mm]	Сталь оцинк.
5.0	7.7	4.3	376 315
6.5	10.1	5.5	376 323
8.0	12.3	6.5	376 318
10.0	15.0	8.5	376 320

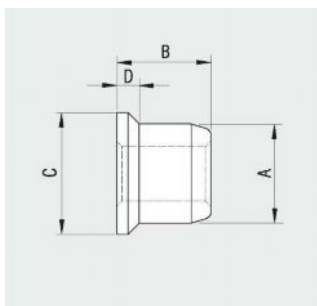
Lockbolt-system Standard

Кольцо обжимное стандартное



Типоразмер болта	Размеры кольца		Артикул
	A (min)	B (max)	
[mm]	[mm]	[mm]	Сталь нерж.
5.0	7.7	6.2	376 370
6.5	10.1	8.2	376 371
8.0	12.3	9.5	-
10.0	14.9	11.9	376 373

Кольцо обжимное с фланцем



Типоразмер болта	Размеры кольца				Артикул
	A (min)	B(max)	C(max)	D	
[mm]	[mm]	[mm]	[mm]	[mm]	Сталь нерж.
5.0	7.7	7.0	10.0	1.6	376 386
6.5	10.1	9.5	13.2	2.0	376 387
8.0	12.5	10.6	16.4	2.4	-
10.0	15.2	13.3	19.7	3.2	-